

特性

- 100/120/230Vac 输入电压应用
- 支持前缘及后缘可控硅调光器
- 支持多灯并联调光
- 高功率因素
- 高效率
- 低谐波
- 低成本
- 快速开机
- 变压器单绕组非隔离应用
- 芯片过温线性降载 (TFP)
- 输出过压保护 (OVP)
- 输出短路保护 (SCP)
- 过电流保护 (OCP)
- 芯片过温保护 (OTP)
- SOP-8 封装

应用

- 可控硅 LED 调光
- 20 瓦以下

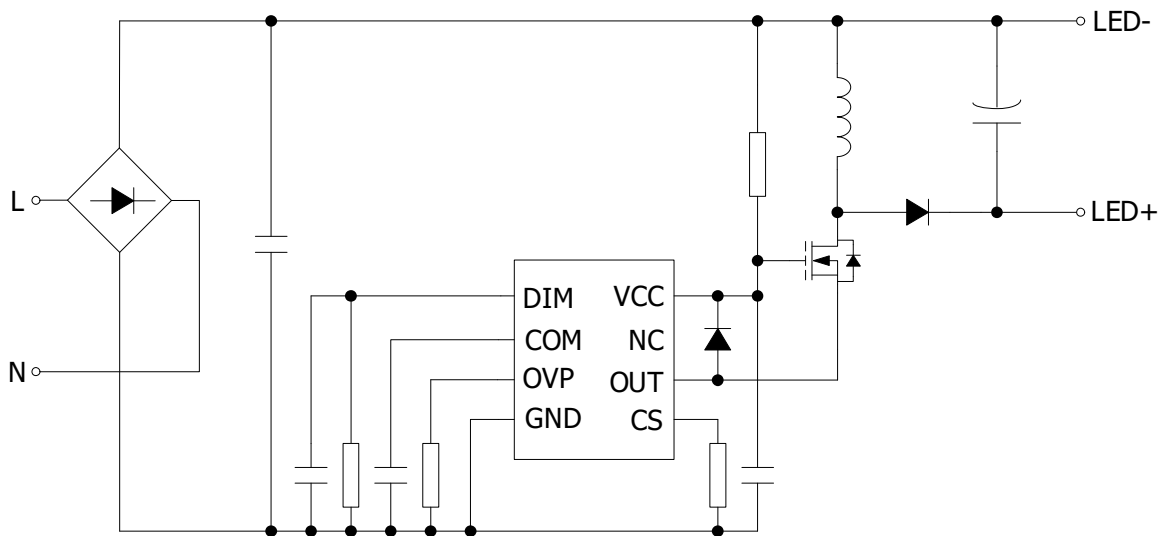
描述

AT8118 是一款亚利通自有专利技术应用于LED可控硅调光驱动芯片，工作于准谐振谷底切换模式，可实现高功率因素、高效率、低谐波及低成本方案并支持隔离与非隔离应用。

AT8118 有完整的保护功能，除输出过压保护、输出短路保护、过电流保护、芯片过温保护外，芯片并提供当过温保护触发时，以线性方式降低输出电流达到增加寿命用途。

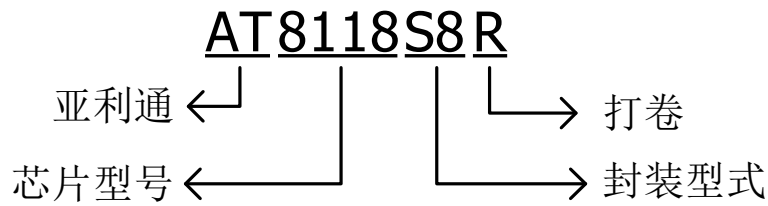
Preliminary

典型原理图

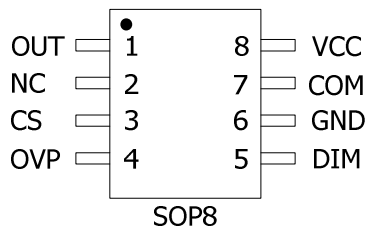


订单信息

芯片型号	封装型式	最小订购
AT8118S8R	SOP8	3K/卷

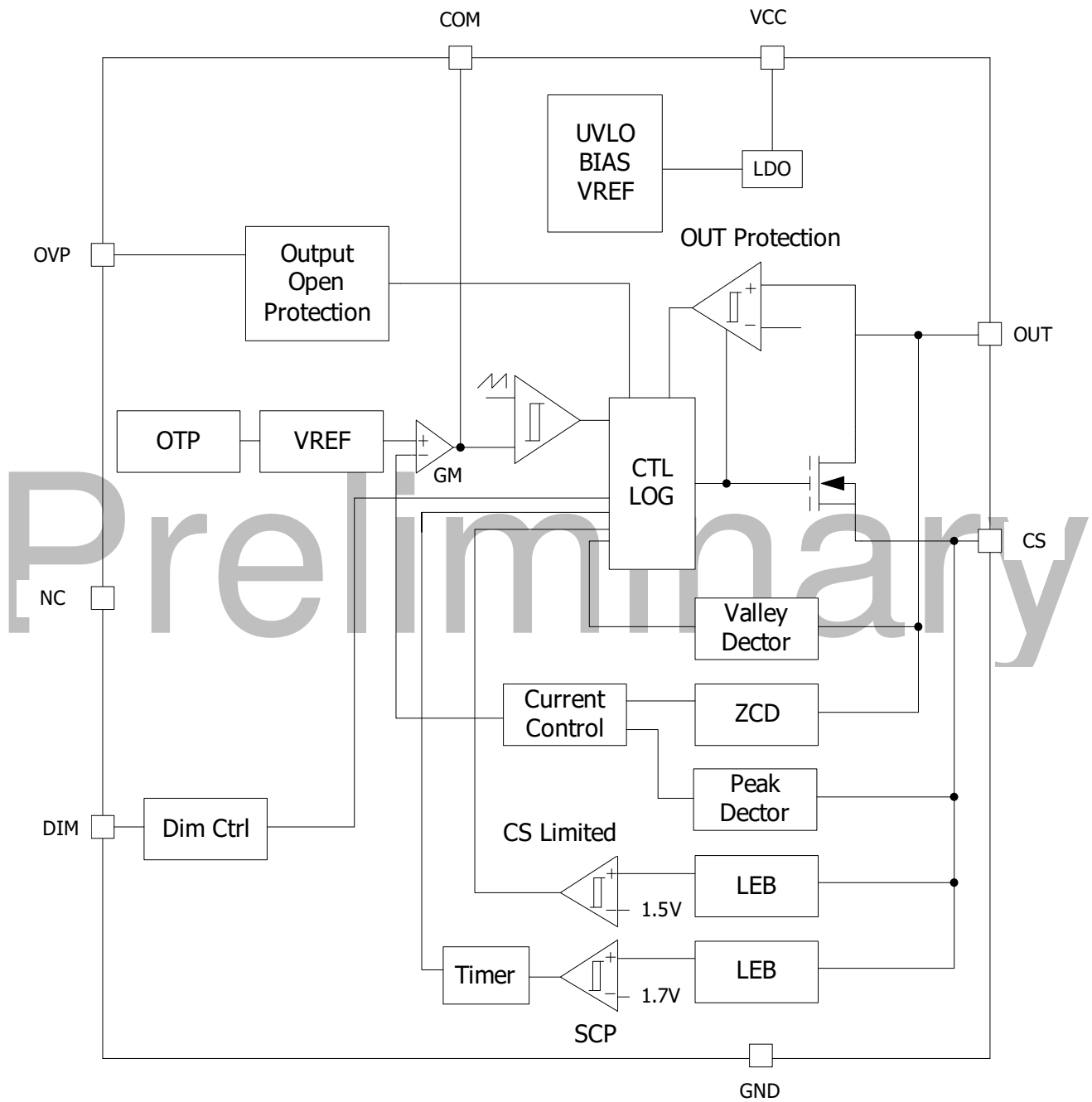


芯片脚位图



脚位	引脚名称	描述
1	OUT	连结外部 MOS FET 管源端
2	NC	空脚
3	CS	电流采样脚
4	OVP	输出过压保护电压设定脚
5	DIM	可控硅调光设定脚
6	GND	接地脚
7	COM	反馈补偿脚
8	VCC	供电脚，提供芯片工作电流

芯片方块图



极限参数

符号	叙述	最小	最大	单位
V _{CC}	供电电压	-0.3	17	V
OVP	OVP 脚电压	-0.3	7.0	
V _{CS}	CS 脚电压			
V _{COMP}	COM 脚电压			
T _J	结温	-40	150	°C
T _{STG}	储存温度	-60	150	
T _{LEAD}	焊接温度(焊锡 10 秒)		260	

电器特性 (VCC=15V, TA=+25°C, 除非特殊说明)

符号	参数	条件	最小	标准	最大	单位
----	----	----	----	----	----	----

供电脚 (VCC 脚)

I _{start-up}	启动电流		-	60	-	uA
I _{operating}	操作电流	(Fosc=16kHz)	-	300	-	uA
UVLO _(on)	启动阈值		11	12	13	V
UVLO _(off)	关断阈值		5.5	6.5	7.5	V
V _{CCclamp}	VCC 脚箝位电压		14	15	16	V

电流检测脚 (CS 脚)

V _{CS}	反馈基准电压		294	300	306	mV
V _{ISEN_MAX}	电流限制基准电压		1.4	1.5	1.6	V
T _{LEB}	前沿消隐时间		-	600	-	Ns
V _{OCF}	过电流基准电压		1.6	1.7	1.8	V
T _{ONmin}	最小导通时间		-	610	-	Ns

补偿脚 (Com 脚)

V _{st}	补偿脚启动基准电压		-	1	-	V
I _{SOURCE}	补偿脚电流		-	6	-	uA
G _m	跨导	Δ I _{COMP} 30mV	-	20	-	us
T _{ONmax}	最大导通时间		-	18	-	us
T _{OFFmax}	最大关闭时间		-	90	-	us

过电压保护 (OVP 脚)

V _{ovp}	OVP 参考基准电压		0.4	0.5	0.6	V
TSH	过压关闭时间		-	300	-	mS
T _{ovp}	过压关闭延迟时间	Rovp=50k and Vcs=300mV	-	5.7	-	us
V _{ovp_dis}	过压关闭放电基准电压		90	100	110	mV

驱动 (OUT 脚)

R _{dson}	MOS 管导通阻抗		-	1.1	-	Ohm
V _{OUT_PRO}	OUT 脚保护电压	VCS<0.1V	-	1.1	-	V

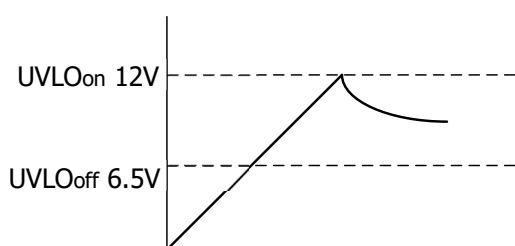
芯片过温保护

T _{Fold}	过温降载保护 (注1)		-	140	-	°C
T _{SD}	过温关闭保护		-	160	-	°C
ΔT _{SD}	过温关闭迟滞		-	60	-	°C

注(1)：设计保证，此项生产无测试

VCC 脚

AT8118 有一个欠压闭锁迟滞比较器. 当 VCC 电压高于 UVLO_{on} 电压时, 芯片将会启动, 当 VCC 电压低于 UVLO_{off} 电压时则会关断。将启动阈值与关断阈值分别设定于 12V 和 6.5V (如图一所示) VCC 电容建议使用 1uF~4.7uF



图一

CS 脚

输出电流检测脚位, 提供设定输出电流使用。当检测电压高于 V_{ISEN_MAX} 值后, 会触发保护将系统关闭, 此功能为逐期检测保护, 避免系统过载产生危险, V_{ISEN_MAX} 电压设定于 1.5V。

输出短路保护 (CS 脚)

AT8118 提供一个峰值电流检测器, 当发生输出 LED 短路时, 于 CS 脚电压高于芯片内部设定值保护启动保护并维持系统基本工作。芯片内部设定最小导通时间 600ns 和最大延迟时间 90us, 当短路保护解除后即回复正常工作。

补偿脚 (COM 脚)

反馈补偿, COM 电容建议使用为 0.1~1uF

输出过压保护 (OVP 脚)

AT8118 提供设定输出过压保护机制, 于 OVP 脚外设定一电阻, 当输出电压高于设定值后系统将立即关闭以避免系统造成损害。当输出过压保护解除时, 即恢复正常工作

保护模式

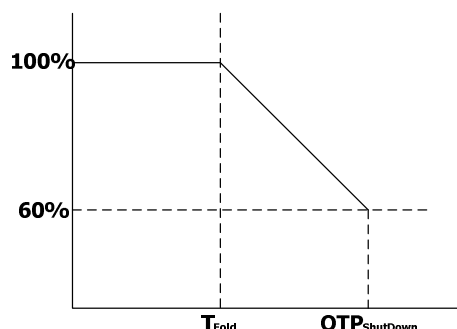
AT8118 保护模式说明 (如图二)

功能	保护模式
输出过电压	自动回复
输出短路	自动回复
过温保护	自动回复

图二

过温降电流功能

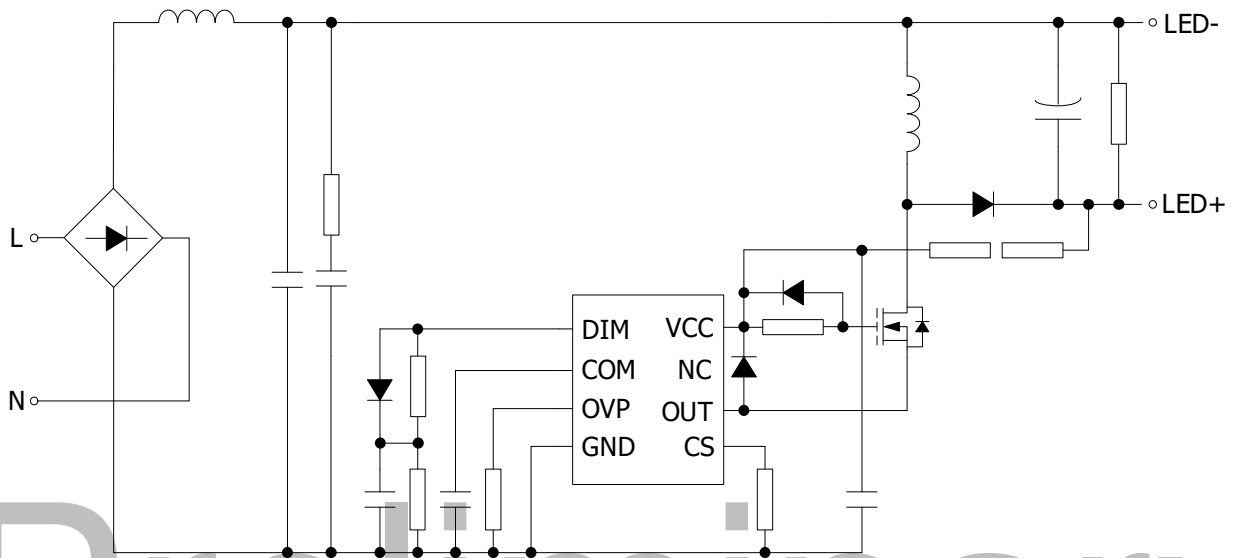
为避免系统在高温时受到损害, AT8118 有一个内建高温降电流机制, 芯片内部设定约+140°C, 当温度超过芯片设定值后, 输出电流将以线性方式逐步降低并以输出电流 60% 为限。若系统温度仍无法降低时系统将直接关闭 (图三), 待系统温度降低到重新启动温度时, 系统将重新启动 (设计保证)。



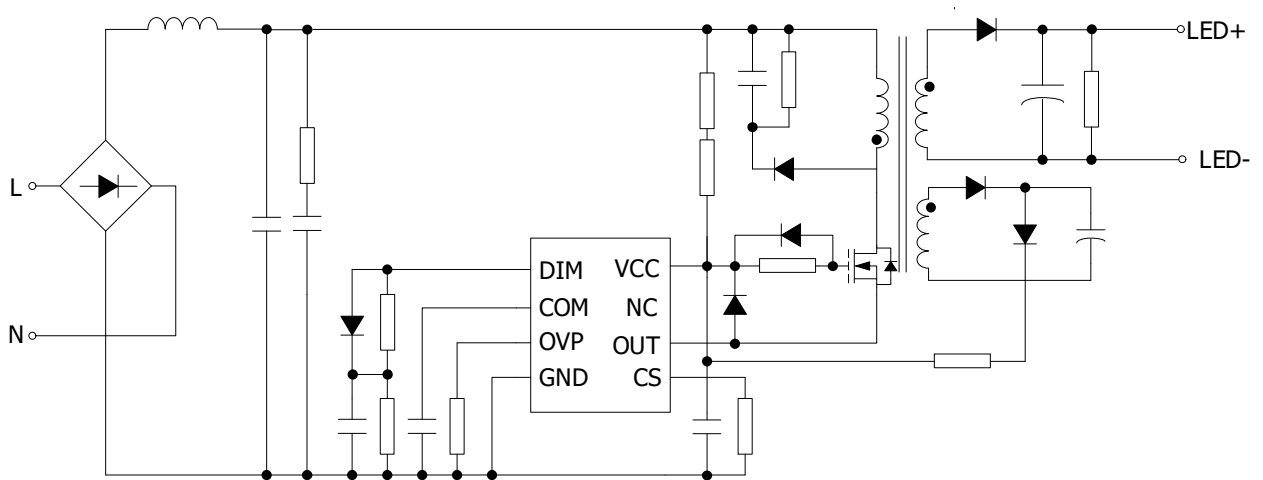
图三

应用讯息

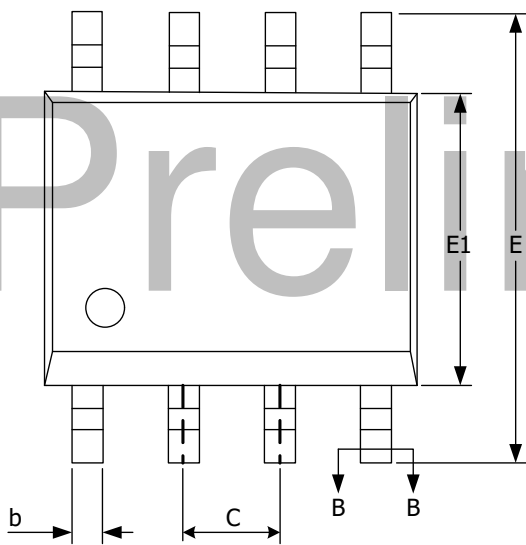
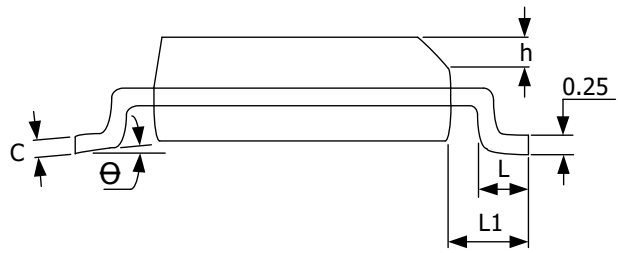
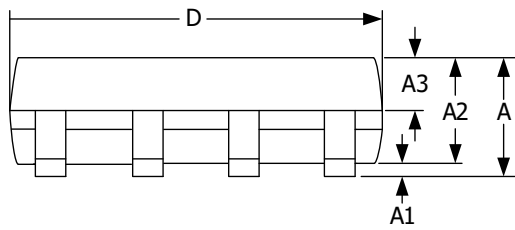
非隔离应用原理图



隔离应用原理图



封装讯息 SOP-8



尺寸标示

Symbol	A	A1	A2	A3	b	b1	c	c1	D	E	E1	e	h	L	L1	θ
mm	-	0.100	1.3	0.6	0.39	0.38	0.21	0.19	4.7	5.8	3.7	1.27	0.25	0.5	1.05	0°
	1.75	0.225	1.5	0.7	0.48	0.43	0.26	0.21	5.1	6.2	4.1	BSC	0.50	0.8	BSC	8°